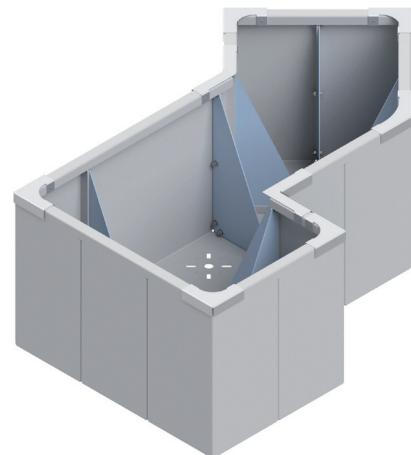


### FELHASZNÁLÁS

Kertészeti elem magasságysók szegélyezésére, különböző burkolatok és zöld felületek elválasztására, extenzív és intenzív zöltetők rétegrendjének megtámasztására.



### ELŐNYÖK

- Modulrendszer – standard 25 és 50 cm-es modulszélesség, modulmagasság: 35, 50, 70 és 85 cm; standard 90° és 135° külső és belső sarokelemek; egyedi magasságú és szélességű elemek ügyféligények alapján elérhetőek
- Stabilitás – legalább 3 mm-es anyagvastagság, a modulok között merevítőbordákkal, nagy oldalhossz esetén Hilti-szalaggal (25 mm; 8-as lyukméret) a merevség tovább növelhető
- Nagy alapanyagválaszték – alumínium, horganyzott acél, rozsdamentes acél, corten-acél
- Egyszerű felépítés – 2 db 13 mm-es dugó-/villáskulcs és egy PH2-es csavarbehajtó bit szükséges a szereléshez
- Gyors színtezés – az egyedi talpkiképzés miatt, teraszlabakra állítható és ezt követően felülről színtezhető
- Letisztult design – felső él kétszeresen visszahajtva, 35 mm-es látszó szélességgel, az összekötőelemek kívülről nem láthatóak
- Hő- és fagyvédelem a növénygyökérzet számára – belülről 30 mm-es EPS hőszigetelő táblával kibélelhető (opcionális komponens)
- Egyedi kivitelek – natúr fémszínek vagy RAL színskála szerinti színek is elérhetőek, egyedi modulhosszak és -magasságok egyeztetést követően gyártathatóak

### MŰSZAKI KIÍRÁS

Kiemelt ágyások lehatárolására, elválasztására, alumínium lemezből készült, 35 cm magas, bordákkal merevített, sorolható, L alakú könnyű-támfalrendszer. Standard 25 és 50 cm hosszú köztes elemekkel, 90 és 135 fokos sarokelemekkel. Magasság: 35 cm. Anyagvastagság: min 3 mm. Festett felület. Tömeg: ~ 7,00 kg/fm.

