

FELHASZNÁLÁS

Kontroll- és összefolyóakna zöldtetőkhöz, kavicsolt tetőkhöz továbbá burkolt teraszok vízvezetéséhez.

JELLEMZŐK

- Belső talplemez – sarkoknál és tetőszéleken való alkalmazási lehetőség
- Helyszíni oldalfalkivágás – ejtőcsatorna bekötési lehetőség
- Vízátengedő nyílások és előperforált oldalak – folyókák és dréncsövek csatlakozási lehetősége
- Moduláris felépítés – magasságállítás 1-5-10 cm-es lépésekben, 20 cm-es magasság fölött a talplemez, mint belső merevítő elem használata szükséges a magasítóelemek között!
- UV-álló, ellenálló újrafelhasznált alapanyagból – a termék élettartamát követően újra integrálható az anyagkörforgásba
- Környezetkímélő – a szétszerelt állapotban való gazdaságos szállítás óvja a környezetet
- Szélszívás elleni védelem – rozsdamentes csavarokkal rögzített fedlap
- Multifunkcionális – zöldövezetben műanyag fedlappal kontrollaknaként, burkolati rétegrendben fém fedráccsal teraszrácsként funkcionál



MŰSZAKI KIÍRÁS

RoofBox 5, RoofBox 10

Műanyag kontroll- és összefolyó-ellenőrző akna zöldtetőkhöz, kavicsolt tetőkhöz továbbá burkolt teraszok vízvezetéséhez. A belső talplemez lehetővé teszi a teraszok sarkokon, a homlokzatok és az attikafal melletti alkalmazást. Mind a hagyományos, mind a vákuumos rendszerű vízvezető rendszerekkel kompatibilis, a moduláris szerkezet 1-5-10 cm-es lépésekben lehetővé teszi a különböző magasságú rétegrendekekkel való alkalmazást. Anyag: Rec-Polipropilén; méret: 400x400x50-100mm (h x sz x m); tömeg: 1,82kg/db; szín: antracit.

RoofBox 5M, RoofBox 10M

Lépésálló teraszrács a felületi víz gyors elvezetéséhez a tetőteraszokon, RoofBox műanyag alsórészszel és tűzihorganyozott hálósráccsal. Rácsnyílás: 30 x 10 mm; terhelhetőségi osztály: A15; alsórész anyaga: Rec-Polipropilén; rács anyaga: tűzihorganyozott acél; méret: 400 x 400 x 50-100 mm (h x sz x m); tömeg: 4,26 kg/db.

RoofBox +5, RoofBox +10

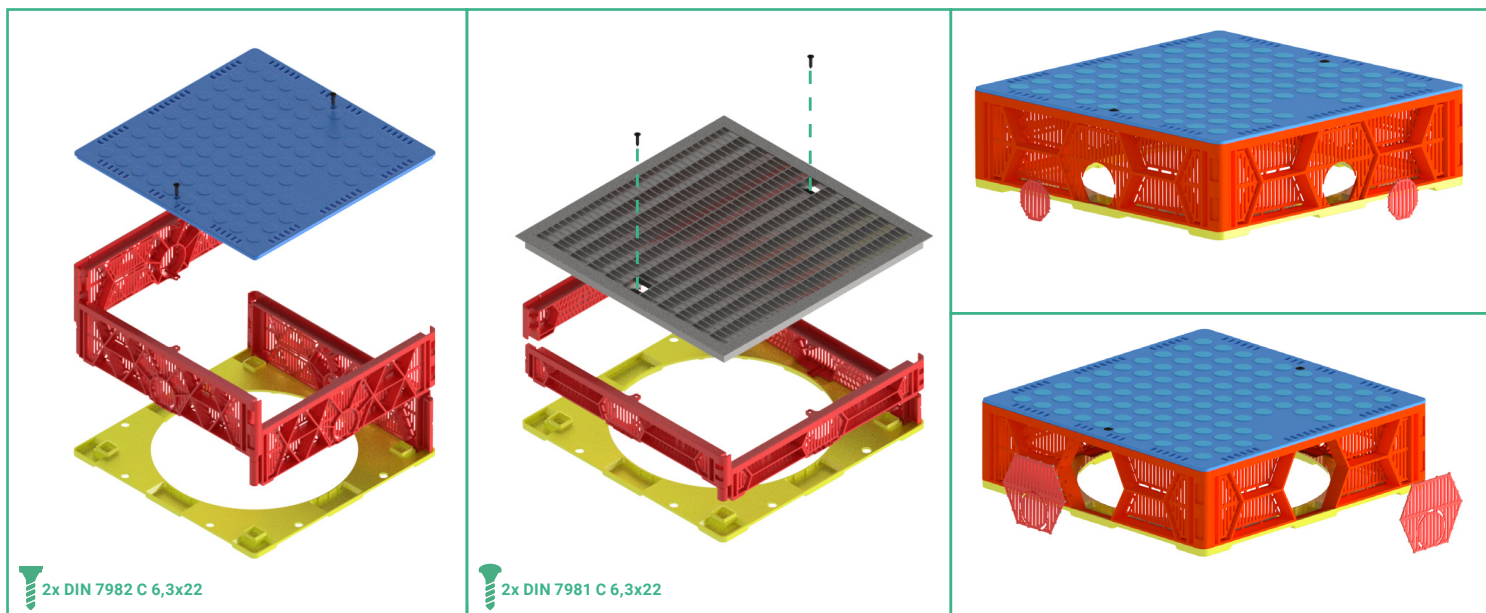
Műanyag magasítóelem a fenti kontrollaknákhoz 50 mm és 100 mm elemenkénti magasításhoz.



greentech

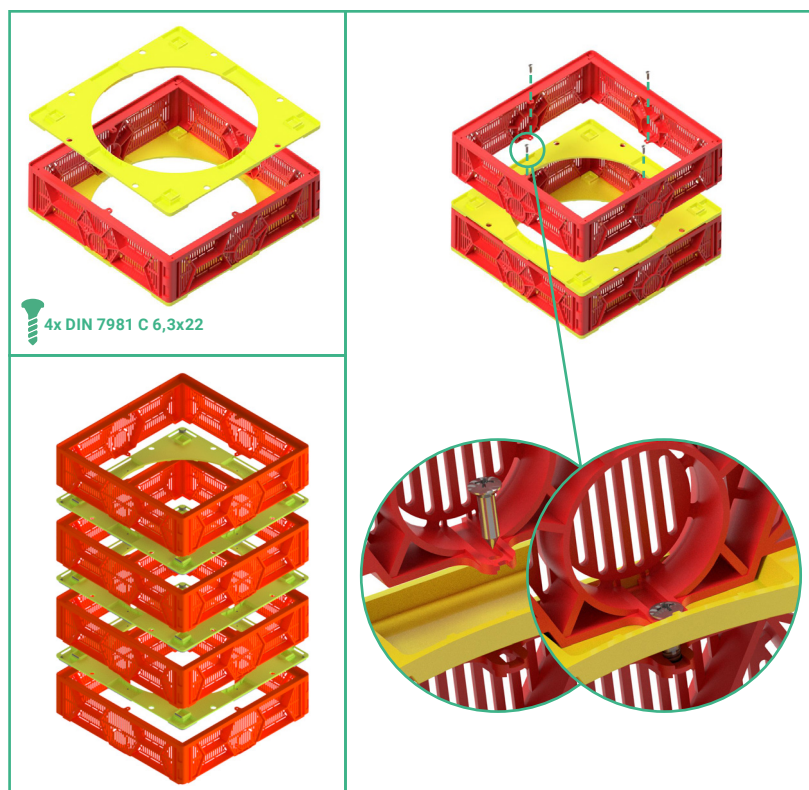


FELHASZNÁLÁS ÉS MEGERŐSÍTÉS



KOMPONENSLISTA

Cikkszám	Komponens	Leírás
310010	RoofBox +1	talplemez PP 400 x 400 mm
310020	RoofSide 5	oldalfal PP 50 mm
310030	RoofSide 10	oldalfal PP 100 mm
310058	RoofBox TOP	fedlap PP 400 x 400 mm
310090	RoofBox - G	rács HORG 400 x 400 mm



greentech

